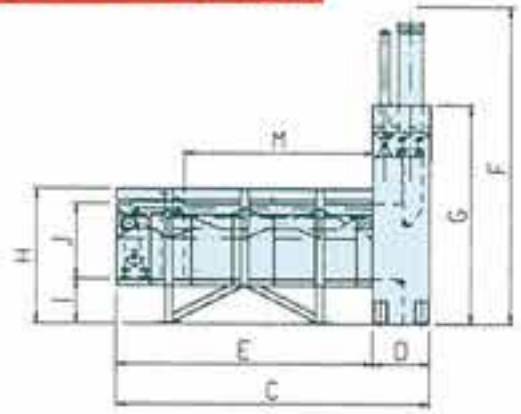


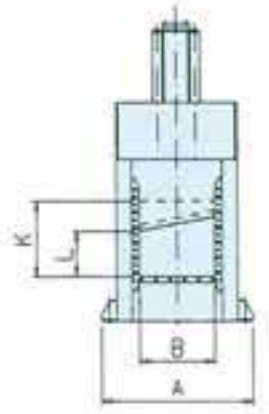


油圧シリンダーのトップメーカーが生み出したハイテクノロジーの結晶!  
すぐれたコストパフォーマンスを実現した粗大ゴミ処理の決定機。

SHシリーズ/チェーンブッシャー方式



機械寸法図

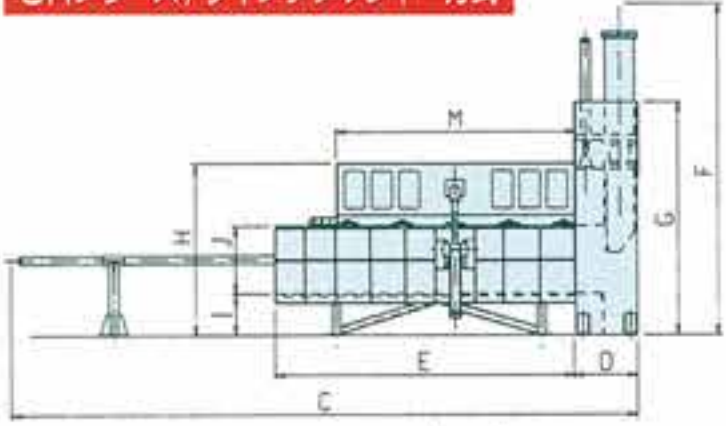


型 号	シリンダー		ギヤードモーター		電 力	処理能力	材料投入ケース H×B×L(mm)	切断開口		圧縮開口	
	切断力	圧縮力	1/80rpm	回転力				H×W(mm)	H×W(mm)		
SH-100	100TON	32TON	1.5kW 4P	15kW	1.9t/h	1000×1000×2500	600×1000	1000×1000			
SH-150	150TON	32TON	2.2kW 4P	22kW	2.3t/h	1000×1200×3000	600×1200	1000×1200			
SH-200	200TON	32TON	2.2kW 4P	37kW	3.5t/h	1000×1500×3500	600×1500	1000×1500			

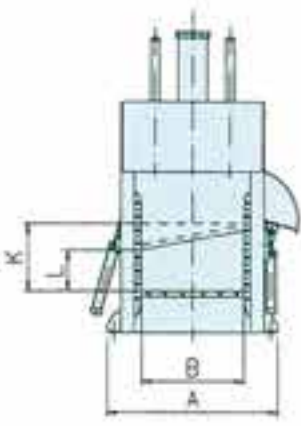
  

機械寸法													単位(mm)	
型 号	A	B	C	D	E	F	G	H	I	J	K	L	M	
SH-100	2000	1000	4150	750	3400	4300	2900	1800	600	1000	1000	600	2500	
SH-150	2200	1200	4700	800	3900	4800	3250	1800	600	1000	1000	600	3000	
SH-200	2500	1500	5300	800	4400	4800	3350	1800	600	1000	1000	600	3500	

SHシリーズ/ウイングブッシャー方式



機械寸法図



型 号	シリンダー		ウイング		電 力	処理能力	材料投入ケース H×B×L(mm)	切断開口		圧縮開口	
	切断力	圧縮力	ウイング力	回転力				H×W(mm)	H×W(mm)		
SH-150W	150TON	5T×2本=30TON	1T×2本=2TON	5TON	30kW	73t/h	1000×1200×3000	600×1200	1000×1200		
SH-200W	200TON	5T×2本=30TON	2T×2本=4TON	5TON	50kW	105t/h	1000×1500×3500	600×1500	1000×1500		
SH-300W	150T×2本=30TON	5T×2本=30TON	1T×2本=2TON	5TON	50kW	155t/h	1200×2000×4000	700×2000	1200×2000		

機械寸法													単位(mm)	
型 号	A	B	C	D	E	F	G	H	I	J	K	L	M	
SH-150W	2200	1200	6050	800	4200	4600	3250	2300	600	1000	1000	600	3000	
SH-200W	2500	1500	6150	900	4700	4800	3250	2500	600	1000	1000	600	3500	
SH-300W	3200	2000	10250	1000	5300	5000	3700	3200	600	1200	1200	700	4000	

代理店

三筒産業株式会社

本社・工場/高松市朝日町甲23番地7-1 〒761-01  
 ☎0878(11) 3131代 FAX0878(11) 2506  
 東京営業所/東京都台東区東上野3丁目17-3 〒110  
 ☎03(3699) 7110

# SHシリーズ切断機



MITO CORPORATION

# 環境時代の両エース。

精密メカニズムの追求から生まれた  
高い信頼性と高品質。

廃品となった粗大ゴミ — 建築廃材から  
家電製品、タイヤ、タタミに至るまで — を  
迅速に、コンパクトに処理します。

SHシリーズ/チェーンブッシャー方式



## パワフルに切る。

SHシリーズ/ウイングブッシャー方式



### 業界一の低価格

設備内容のレベルアップ分は、弊社工場における製造コスト低減により吸収。業界随一の低価格を実現しました。

### 多様なニーズに対応

大型から小型まで、多様なニーズにお応えできるよう製品バリエーションを豊富にラインアップ。どの設備もオーダーメイドできる体制を確立しています。

### 生産効率の大幅アップ

本設備は圧縮・切断作業を自動操作で一貫処理するため、自動運転中には次の作業の準備にかかれます。さらに、切断寸法も自由に設定できるため、適切な切断ができます。

### 操作が簡単。もちろん安全。

制御盤は自立型盤を使用。操作は自動・手動の切断方式。自動操作ボタンを押すだけで1回分の投入物を処理できます。また、盤内にはシーケンサ（コンピュータ）を設けて制御盤の信頼性を高め、しかも、キノコ型押しボタン（非常停止ボタン）一つで設備が完全停止するため、異常時の処置が即時に行えます。