

油圧シリンダーのトップメーカーが生み出したハイテクノロジーの結晶!  
先進の技術が環境時代をリードする

# 金属プレス機

あらゆる金属のプレスが可能  
コンピュータを使用し多様な操作が可能  
自動は無人運転が可能  
運転操作が安全かつ簡単



MITO CORPORATION

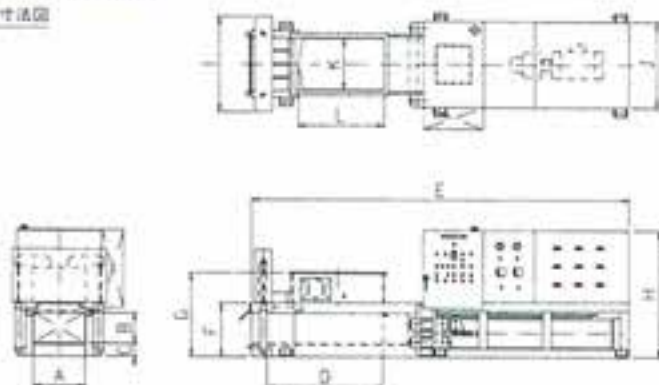
地球にやさしく

精密メカニズムの  
追求から生まれた  
高い信頼性と高品質。



### 一方繰プレス機

機械寸法図



仕様

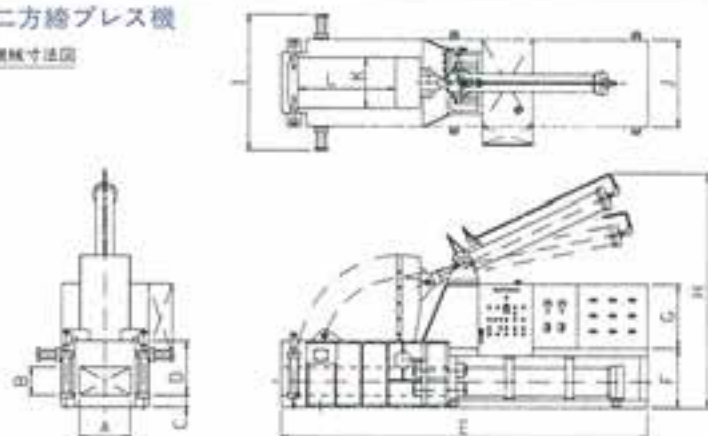
型式	ランダー 容量	プレート 寸法	圧力	押入ケース H×K×L (mm)	取出口 H×K×L (mm)	送り台 H×K×L (mm)	自重kg
PSS-3	1.53TON	8TON	15k	380×800×1350	820×1050	360×800×88	Max350
PSS-1	2.13TON	14TON	22k	520×800×1350	820×1050	600×800×88	Max350
PSS-2	2.78TON	14TON	30k	600×850×1550	880×1200	600×850×88	Max450

機械寸法

型式	A	B	C	D	E	F	G	H	I	J	K	L
PSS-3	800	360	150	1350	4400	630	980	1480	1110	1000	820	1000
PSS-1	800	500	150	1350	4500	770	1120	1850	1110	1000	820	1000
PSS-2	650	800	180	1550	5320	850	1300	1950	1250	1150	680	1100

### 二方繰プレス機

機械寸法図



仕様

型式	ランダー 容量	プレート 寸法	圧力	押入ケース H×K×L (mm)	取出口 H×K×L (mm)	自重kg
MSP-150	1.53TON	50TON	8TON	14TON	22k	700×800×1300
MSP-200	2.13TON	50TON	14TON	14TON	30k	800×700×1400
MSP-300	2.78TON	50TON	14TON	14TON	37k	800×800×1500

機械寸法

型式	A	B	C	D	E	F	G	H	I	J	K	L
MSP-150	800	400	150	700	5000	800	828	3200	1700	1000	800	1350
MSP-200	700	500	150	800	5100	900	800	3800	1800	1850	700	1450
MSP-300	800	500	150	800	5200	800	800	3800	1900	1920	800	1550

代理店



# 三筒産業株式会社

本社・工場/高松市新田町甲13番地1 〒161-01  
☎(0878)41-3131代 FAX(0878)41-2506  
東京営業所/東京都江東区東砂3丁目17-3 〒136  
☎(03)3689-7110