

Mito

油圧シリンダーのトップメーカー

最強の切断パワー

アリゲーターシヤ



三筒産業株式会社

カンタン操作で解体・仕分けに大活躍!

アリゲーターシャー

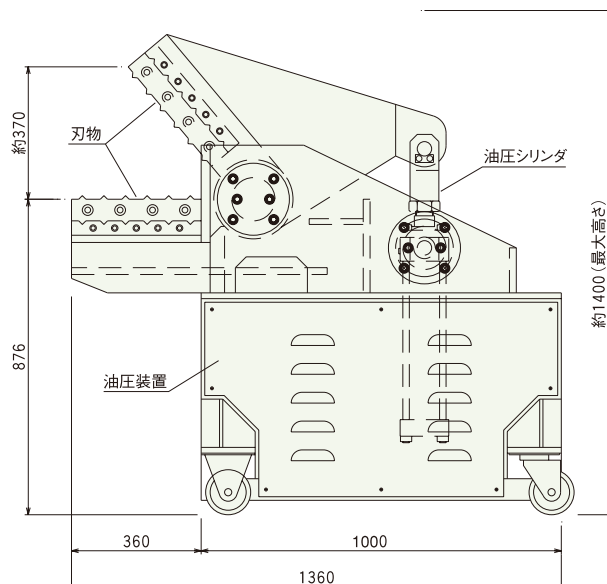
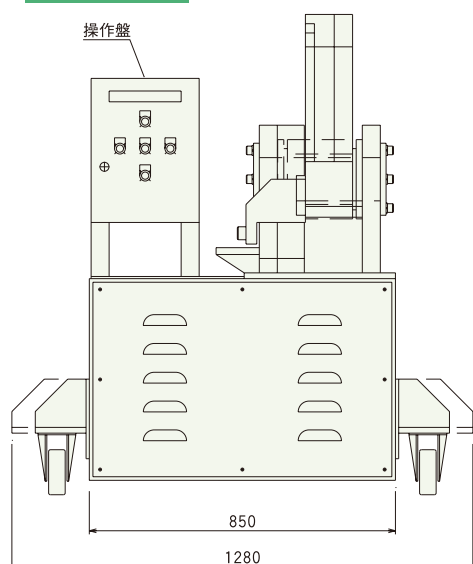


30トン油圧を搭載した切断パワーを発揮する「アリゲーターシャー」は、1サイクル・連続・寸動の3つのパターンでの操作が可能。丸棒・鉄骨の切断からバルブなど複合材料や異形部品の分解・破砕、また自動車の廃タイヤのホイール切り離し切断など、特殊凸凹刃により確実に噛み込んで切断し、解体・破砕・はつり・仕分けなど多様なニーズに対応します。

特徴

- 1ストローク運転から連続運転まで可能な安全設計。
- カンタンなペダル操作で切断物に対応した刃開き角度が設定できます。
- 特殊な波状(凸凹)刃が切断物を滑らさずに、噛み込んで切断します。

MB-360型



仕様

項目	主仕様	主仕様
機械型式	MB-360型	MB-460型
刃圧	30ton(刃元加圧時)	35ton(刃元加圧時)
電圧	三相 200V	三相 200V
電動機	3.7kw 4P(5馬力)	5.5kw 4P(7.5馬力)
刃物長さ	360mm	460mm
刃開き	370mm迄無段階	440mm迄無段階
切断能力	SS材 15-35mm	SS材 20-40mm
処理時間	10回/分(160mm開口時)	10回/分(160mm開口時)
タンク油量	50リットル	50リットル
機械重量	約1000kg	約1200kg

●お問い合わせ・ご注文は



三筒産業株式会社

<本社・工場>

〒761-0102香川県高松市新田町甲73番地の1

☎(087) 841-3131(代) FAX(087) 841-2506

E-mail m-mito@niji.or.jp

URL <http://www.niji.or.jp/home/m-mito/>