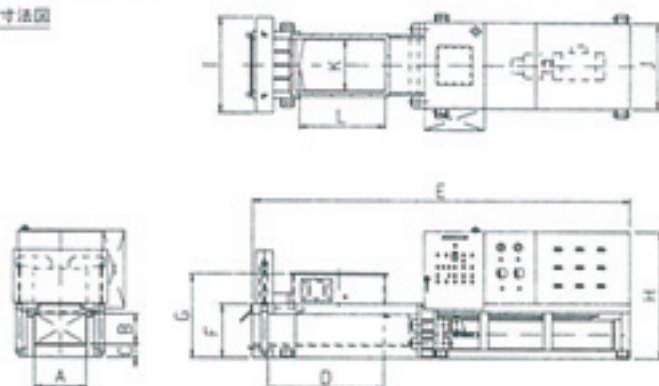


精密メカニズムの  
追求から生まれた  
高い信頼性と高品質。



### 一方繰プレス機

機械寸法図



仕 様

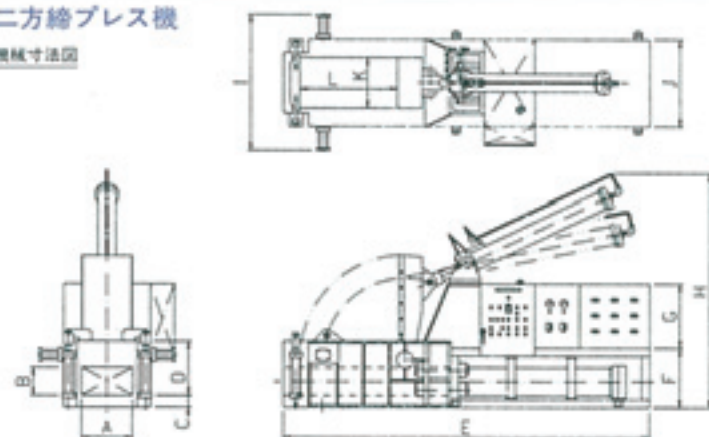
型 式	シリンダー 径×長さ	プレート 径×長さ	電 力	材料投入ケース H×W×L (mm)	投入口寸法 径×L (mm)	成型口寸法 H×W×L (mm)	処理能力
PSS-3	153TON 8TON	15kw 360×600	1350 620×1050	360×600×88	Max 350	1.0t/h	
PSS-1	213TON 14TON	22kw 500×600	1350 620×1050	500×600×88	Max 350	2.0t/h	
PSS-2	278TON 14TON	30kw 600×650	1550 680×1200	600×650×88	Max 450	3.0t/h	

機械寸法

型 式	A	B	C	D	E	F	G	H	I	J	K	L
PSS-3	600	380	150	1350	4400	630	980	1480	1110	1000	620	1000
PSS-1	600	500	150	1350	4500	770	1120	1650	1110	1000	620	1000
PSS-2	650	600	180	1550	5320	950	1300	1950	1290	1150	680	1100

### 二方繰プレス機

機械寸法図



仕 様

型 式	シリンダー 径×長さ	プレート 径×長さ	バック 径×長さ	電 力	材料投入ケース H×W×L (mm)	成型口寸法 H×W×L (mm)	処理能力
MSP-150	153TON 50TON	8TON 14TON	14TON	22kw	700×600×1300	400×600×88	1.0t/h
MSP-200	213TON 50TON	14TON 14TON	14TON	30kw	800×700×1400	500×700×88	2.0t/h
MSP-300	278TON 50TON	14TON 14TON	14TON	37kw	800×800×1500	500×800×88	3.0t/h

機械寸法

型 式	A	B	C	D	E	F	G	H	I	J	K	L
MSP-150	600	400	150	700	5000	800	825	3200	1700	1000	600	1350
MSP-200	700	500	150	800	6100	900	800	3200	1800	1200	700	1450
MSP-300	800	600	180	800	6200	800	800	3200	1900	1300	800	1550

代理店



## 三筒産業株式会社

本社・工場/高松市新田町甲73番地の1 〒761-01  
☎(0878)41-3131代 FAX(0878)41-2506  
東京営業所/東京都江東区東砂3丁目17-3 〒136  
☎(03)3699-7110