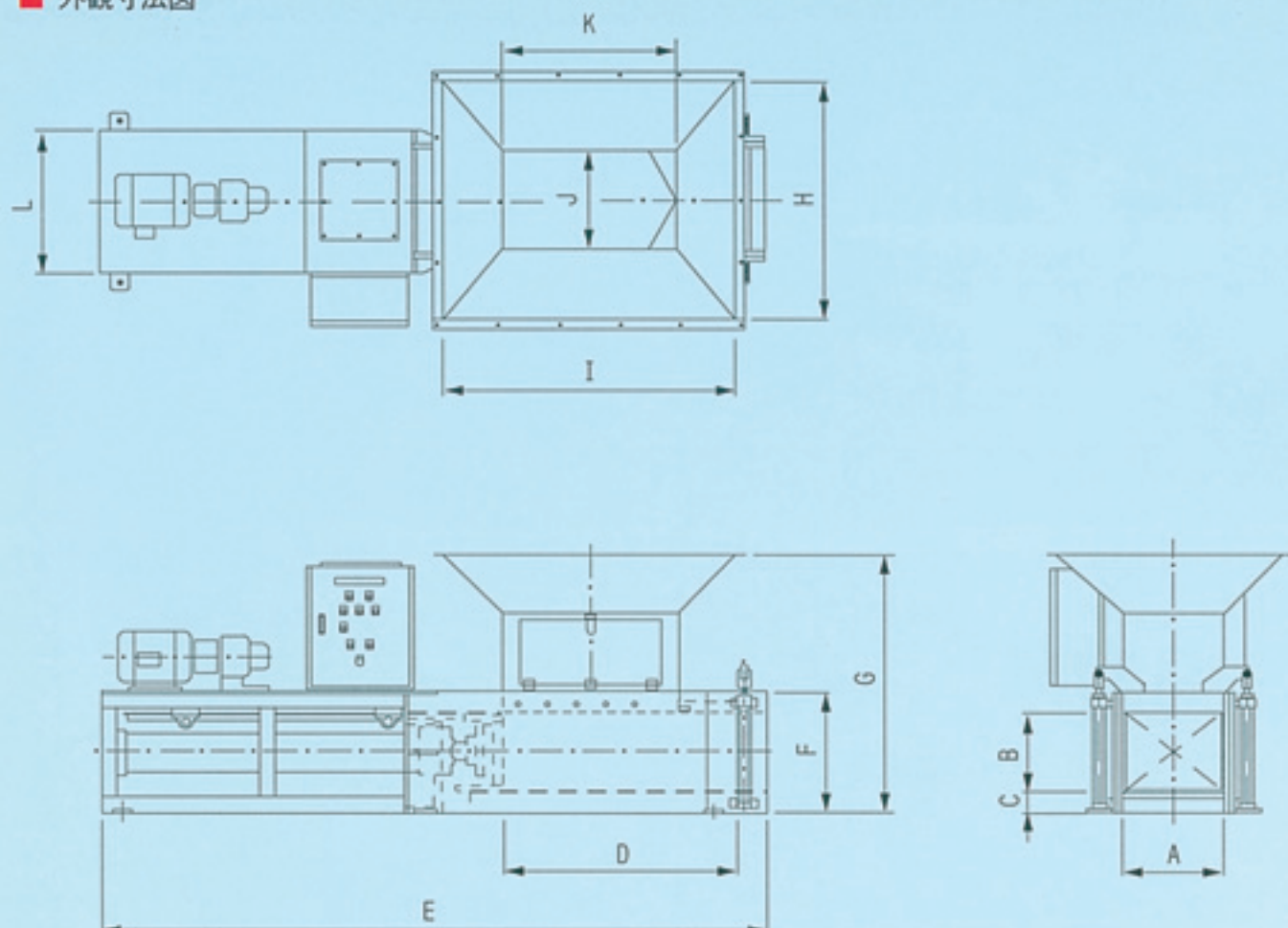


■ 外觀寸法図



■ 仕様

型式	シリンダー		動力	材料投入ケース	投入口寸法	成型品寸法	処理能力
	圧縮力	ゲート力		H×W×L (mm)	W×L (mm)	H×W×L (mm)	
MP-17	17TON	3.5TON	3.7kw	320×400×780	900×1000	320×400×自由(Ma×200)	0.3t/h
MP-40	40TON	5.5TON	7.5kw	400×500×1200	1200×1500	400×500×自由(Ma×300)	0.9t/h
MP-70	70TON	8.5TON	11kw	500×600×1400	1300×1700	500×600×自由(Ma×400)	1.5t/h

■ 機械寸法

単位/mm

型式	A	B	C	D	E	F	G	H	I	J	K	L
MP-17	400	320	94	780	2300	514	1150	900	1000	400	580	590
MP-40	500	400	112	1200	3400	612	1300	1200	1500	500	900	720
MP-70	600	500	112	1400	4000	712	1400	1300	1700	600	1000	820

代理店



三筒産業株式会社

本社・工場 〒761-0102
香川県高松市新田町甲73番地1
TEL087-841-3131 FAX087-841-2506
URL <http://www.niji.or.jp/home/n-mito/>