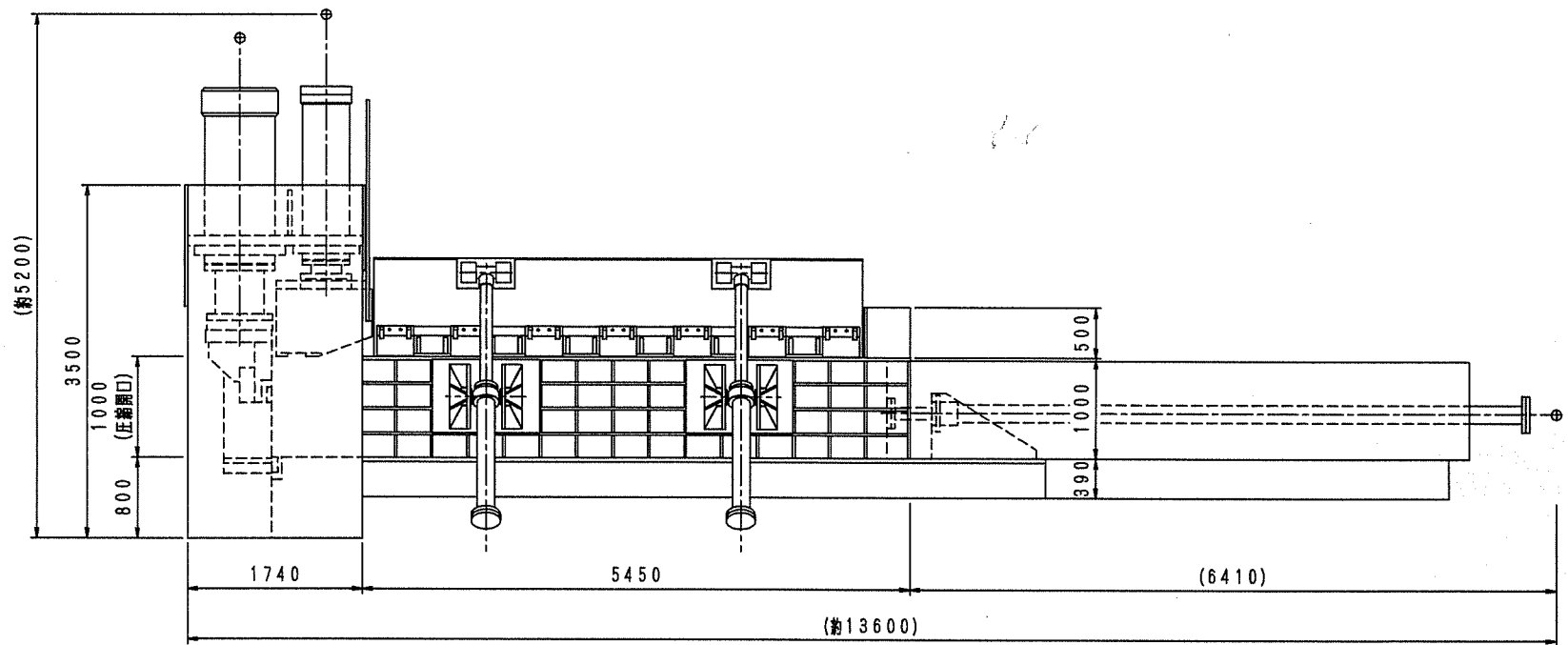
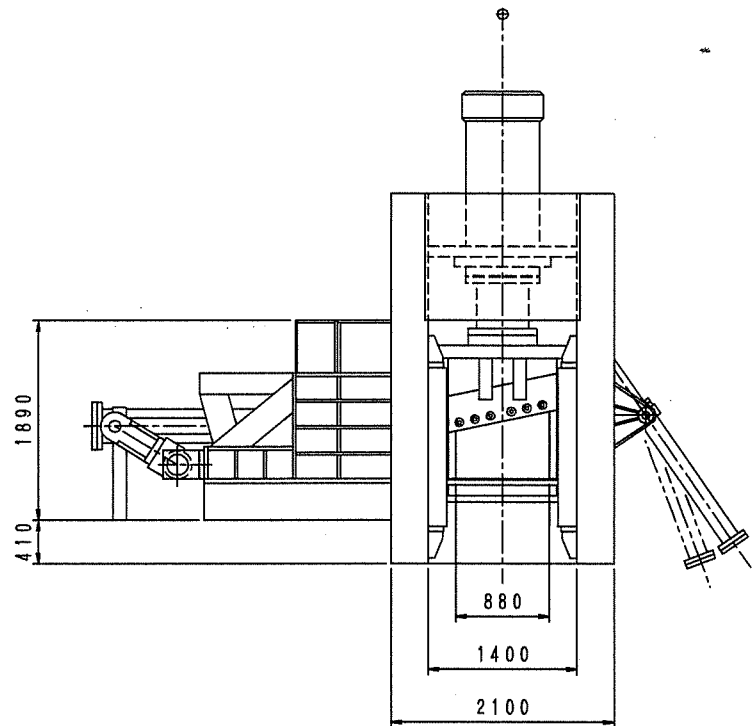
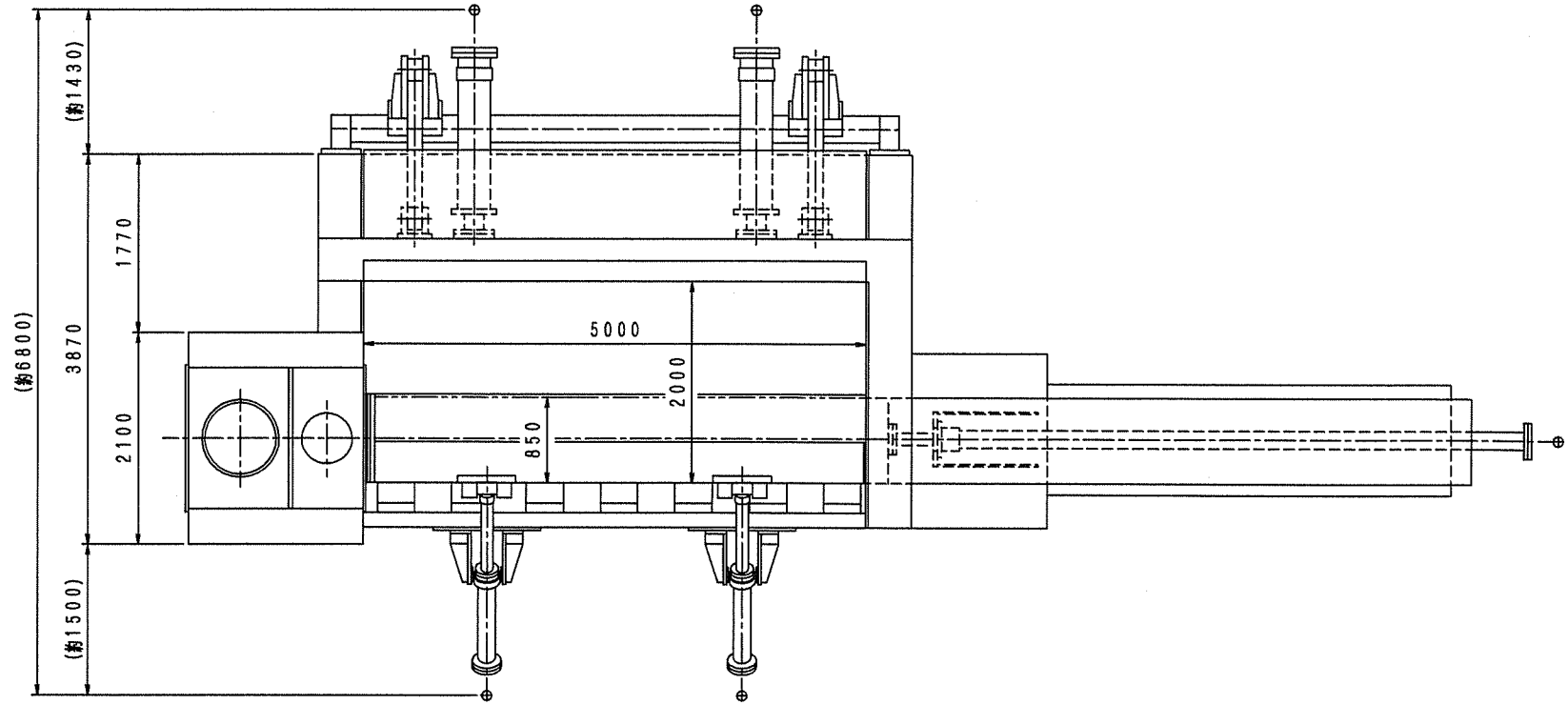



主 仕 様	
切断部開口寸法	880 [#] x 500 [#]
圧縮部開口寸法	880 [#] x1000 [#]
投入箱寸法	1500 [#] x2000 [#] x5000 ^L
切断シリンダー	600TON
圧縮シリンダー	250TON
巾寄せシリンダー	150TON
蓋押シリンダー	70TON
送りシリンダー	70TON



名称	A-600型(L型) 全体組立図				納入先	
設計	製図	写図	検図	承認	コード	
尺度	1/50	日付	.	.	図番	A-600-MR0-01s
第3角法		 三筒産業株式会社				