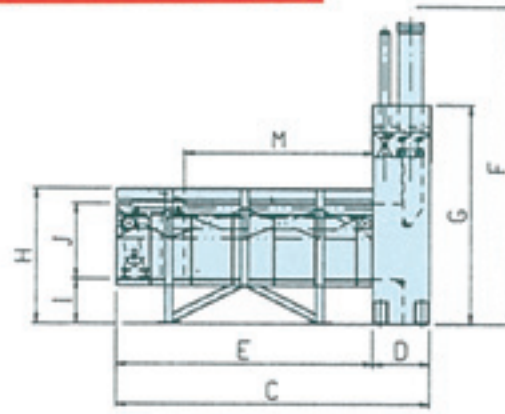


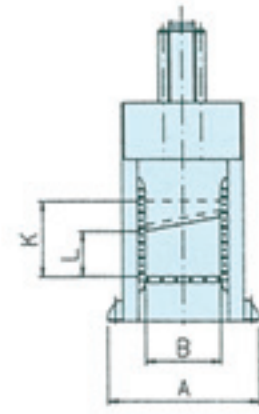


油圧シリンダーのトップメーカーが生み出したハイテクノロジーの結晶!
すぐれたコストパフォーマンスを実現した粗大ゴミ処理の決定機。

SHシリーズ/チェーンブッシャー方式



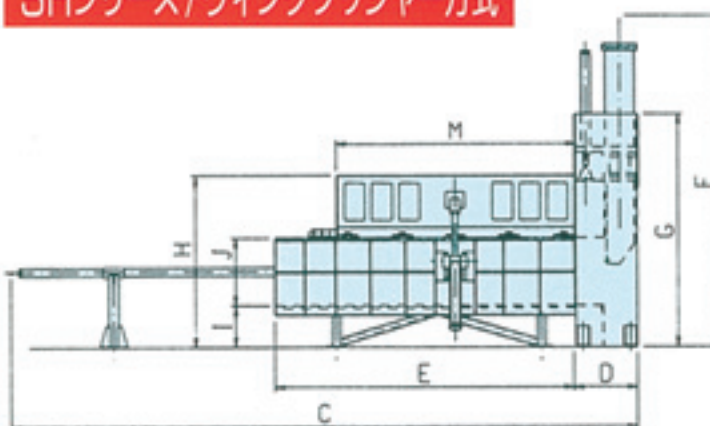
機械寸法図



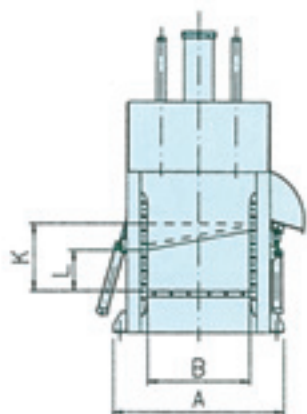
仕様		シリンダー		ギヤードモーター		駆力		処理能力		材料投入ケース		切断開口		圧縮開口	
型式	切断力	圧縮力	1/60rpm	動力	処理能力	H×W×L(mm)	H×W(mm)	H×W(mm)							
SH-100	100TON	32TON	1.5kW 4P	15kW	1.3t/h	1000×1000×2500	600×1000	1000×1000							
SH-150	150TON	32TON	2.2kW 4P	22kW	2.3t/h	1000×1200×3000	600×1200	1000×1200							
SH-200	200TON	32TON	2.2kW 4P	37kW	3.5t/h	1000×1500×3500	600×1500	1000×1500							

機械寸法		単位(mm)												
型式	A	B	C	D	E	F	G	H	I	J	K	L	M	
SH-100	2000	1000	4150	750	3400	4300	2900	1800	600	1000	1000	600	2500	
SH-150	2200	1200	4700	800	3900	4600	3250	1800	600	1000	1000	600	3000	
SH-200	2500	1500	5300	900	4400	4800	3350	1800	600	1000	1000	600	3500	

SHシリーズ/ウイングブッシャー方式



機械寸法図



仕様		シリンダー		ウイングブッシャー		駆力		処理能力		材料投入ケース		切断開口		圧縮開口	
型式	切断力	圧縮力	ウイング押し力	ブッシャー	動力	処理能力	H×W×L(mm)	H×W(mm)	H×W(mm)						
SH-150W	150TON	15T×2本=30TON	11T×2本=22TON	15TON	30kW	2.3t/h	1000×1200×3000	600×1200	1000×1200						
SH-200W	200TON	15T×2本=30TON	25T×2本=50TON	25TON	22kW×2台=44kW	3.5t/h	1000×1500×3500	600×1500	1000×1500						
SH-300W	150T×2本=30TON	15T×2本=30TON	17T×2本=34TON	17TON	45kW×2台=90kW	5.0t/h	1200×2000×4000	700×2000	1200×2000						

機械寸法		単位(mm)												
型式	A	B	C	D	E	F	G	H	I	J	K	L	M	
SH-150W	2200	1200	6050	800	4200	4600	3250	2300	600	1000	1000	600	3000	
SH-200W	2500	1500	9150	900	4700	4800	3250	2500	600	1000	1000	600	3500	
SH-300W	3200	2000	10250	1000	5300	5000	3700	3200	800	1200	1200	700	4000	

代理店

 三筒産業株式会社

本社・工場/高松市朝日町甲73番地の1 〒761-01
☎(0878)41-3131代 FAX(0878)41-2506
東京営業所/東京都江東区東砂3丁目117-3 〒136
☎(03)3699-7110

MITO CORPORATION

